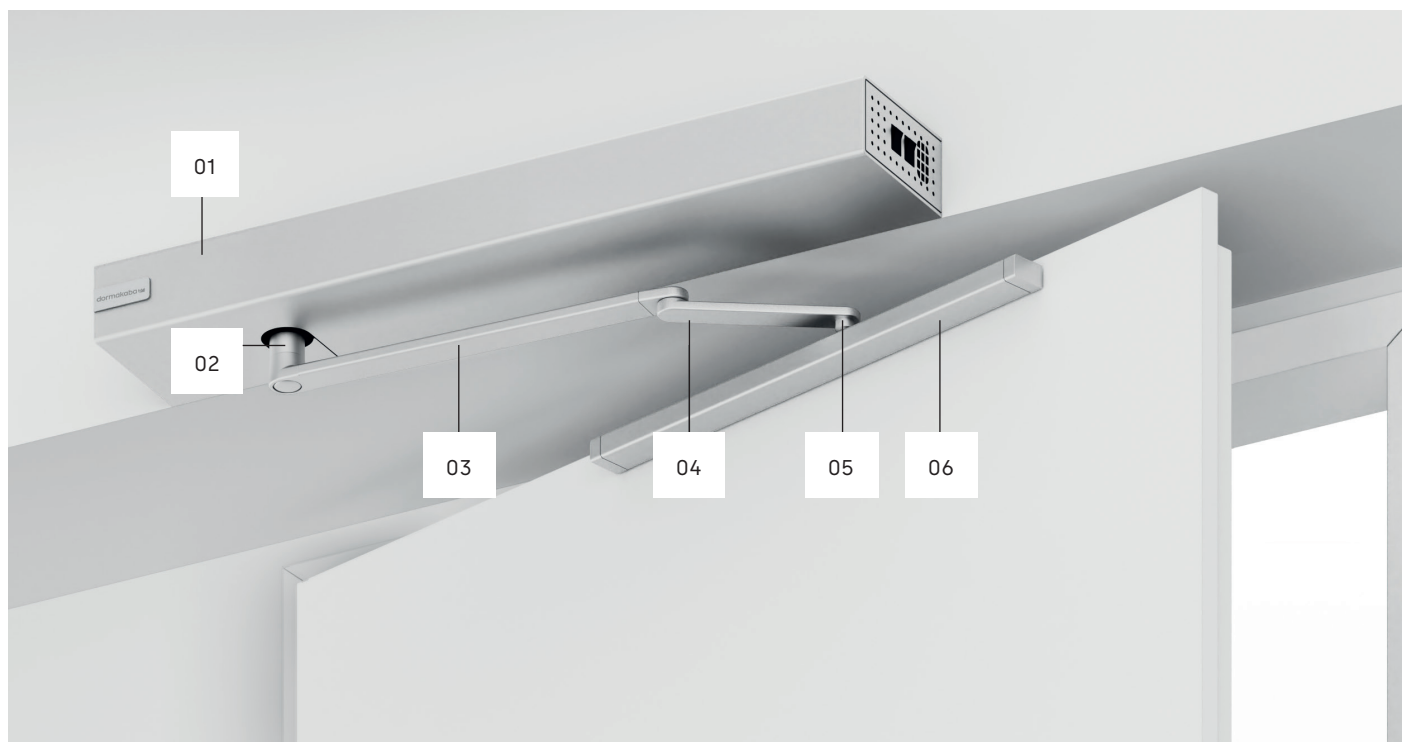





Set di guide ED per azionamenti ED

Montaggio sul lato cerniera



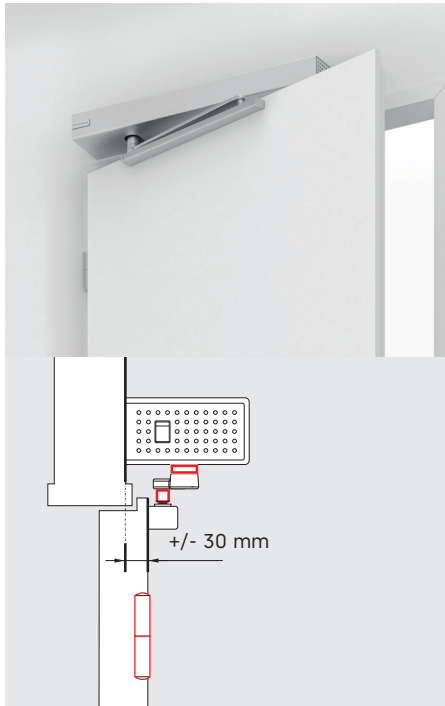
L'azionamento ED può essere installato sulla cerniera o sul lato opposto della cerniera, a seconda delle esigenze. A seconda della profondità dell'architrave e della posizione rispetto all'anta della porta, è possibile creare una soluzione personalizzata utilizzando un set di canali di scorrimento o un leveraggio ED, una prolunga dell'asse e una variante del bullone a leva. I seguenti set di canali di scorrimento, in combinazione con un ED 100 o ED 250, possono essere installati sulle porte sul lato cerniera (a tirare):

- 01 Trasmissione ED
- 02 Estensione dell'asse
- 03 Leva
- 04 Capocorda cpd 250
- 05 Perno della leva
- 06 Guida di scorrimento

Montaggio dell'unità sul lato cerniera (a tirare)	ED 100	ED 250	ED 250 PA
Set canale di scorrimento* 	ST +/- 30 mm	ST +/- 30 mm	ST +/- 30 mm
Set canale di scorrimento cpd 	ST 30 - 60 mm	ST 30 - 60 mm	ST 30 - 60 mm
Set canale di scorrimento cpd 250 	ST 60 - 250 mm**	ST 60 - 250 mm**	in preparazione

ST = profondità dell'architrave | *Il set di guide è adatto anche per il montaggio sul lato dell'architrave (protezione antincendio fino a 1100 mm); ** per porte antincendio e antifumo profondità massima dell'architrave 100 mm

Versioni dei set di canali di scorrimento ED per il montaggio sul lato cerniera

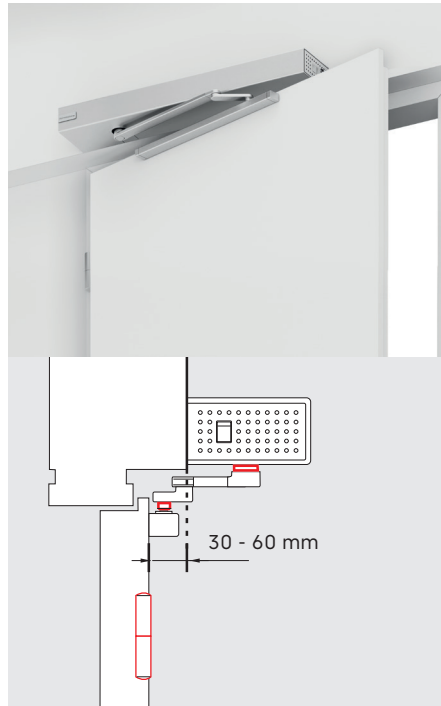


Set canale di scorrimento*

Set di canaline di scorrimento ED con leva standard adatto a profondità* dell'architrave da -30 a 30 mm e larghezza dell'anta di almeno 700 mm per i sistemi a un'anta e di almeno 1400 mm per i sistemi a due ante.

Versioni

argento	29275021
bianco	29275022
Colore speciale	29275023

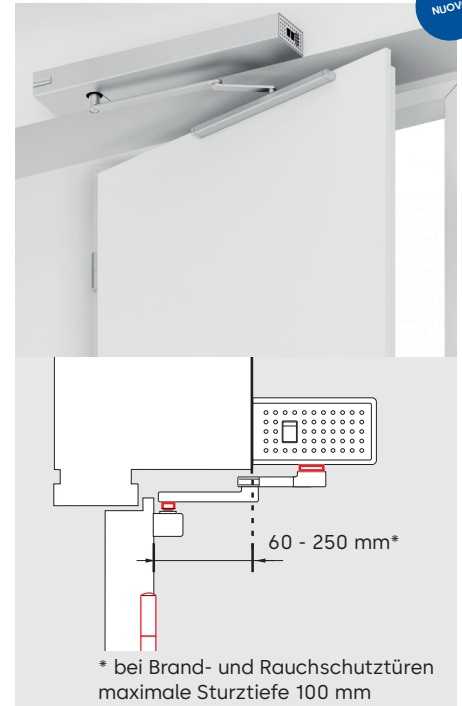


Set di guide di scorrimento cpd

Set di guide ED con leva cpd Adatto per profondità dell'architrave da 30 a 60 mm e larghezza del battente di almeno 700 mm per i sistemi a un'anta e di almeno 1400 mm per i sistemi a due ante.

Versioni

argento	29276021
bianco	29276022
Colore speciale	29276023



Set di canali a scorrimento cpd 250

Set canale di scorrimento ED con leva cpd 250 adatto per profondità dell'architrave da 60 a 250 mm* e larghezza dell'anta di almeno 850 mm per sistemi a un'anta e di almeno 1700 mm per sistemi a due ante. Prerequisito: l'operatore ED funziona con il firmware V3.2 o superiore.

Versioni

argento	29276028
bianco	29276029
Colore speciale	29276030

*Il set di canali di scorrimento è adatto anche per l'installazione sul lato della guida (protezione antincendio fino a 1100 mm).

Avete domande? Saremo lieti di consigliarvi e saremo lieti di ascoltarvi.

dormakaba Deutschland GmbH | DORMA Platz 1 | DE-58256 Ennepetal | T +49 2333 793-0 | info.de@dormakaba.com | www.dormakaba.de

dormakaba Luxembourg SA | Duchscherstrooss 50 | LU-6868 Wecker | T +352 26710870 | info.lu@dormakaba.com | www.dormakaba.lu

dormakaba Austria GmbH | Ulrich-Bremi-Strasse 2 | AT-3130 Herzogenburg | T +43 2782 808-0 | office.at@dormakaba.com | www.dormakaba.at

dormakaba Schweiz AG | Hofwisenstrasse 24 | CH-8153 Rümlang | T +41 848 85 86 87 | info.ch@dormakaba.com | www.dormakaba.ch